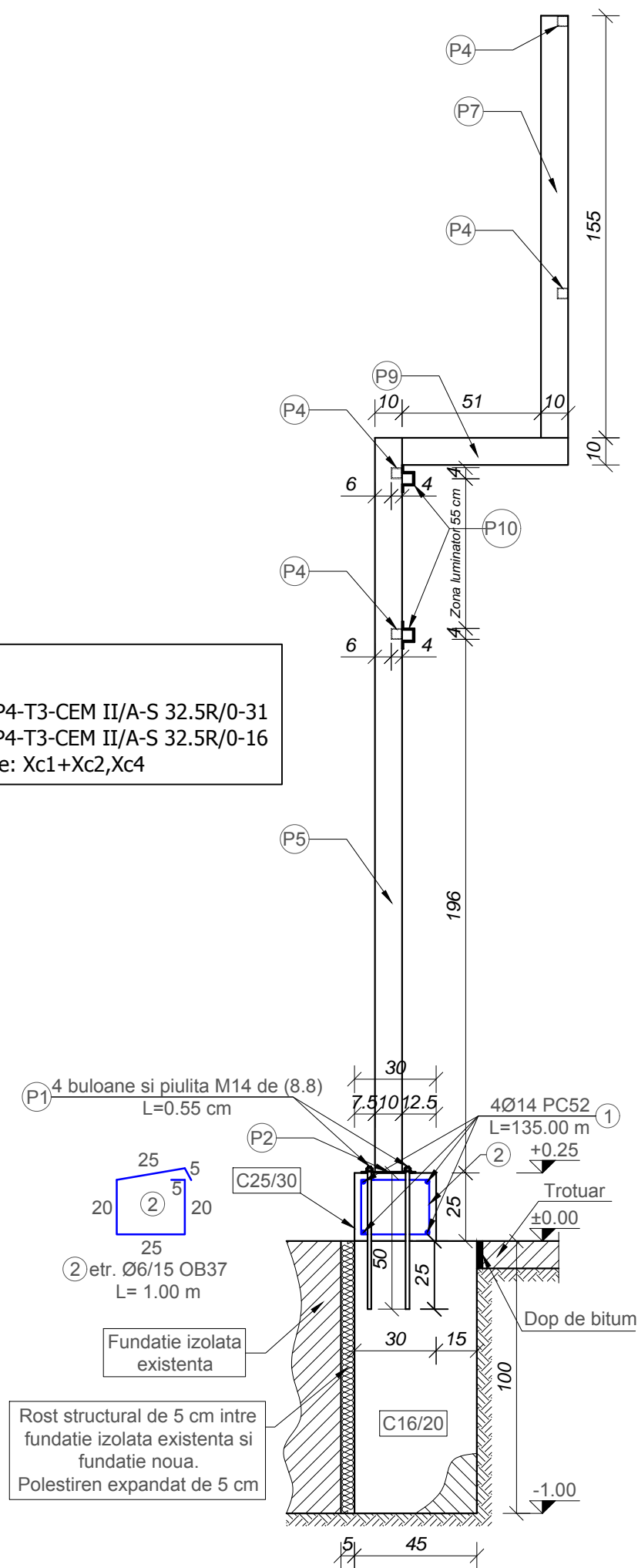
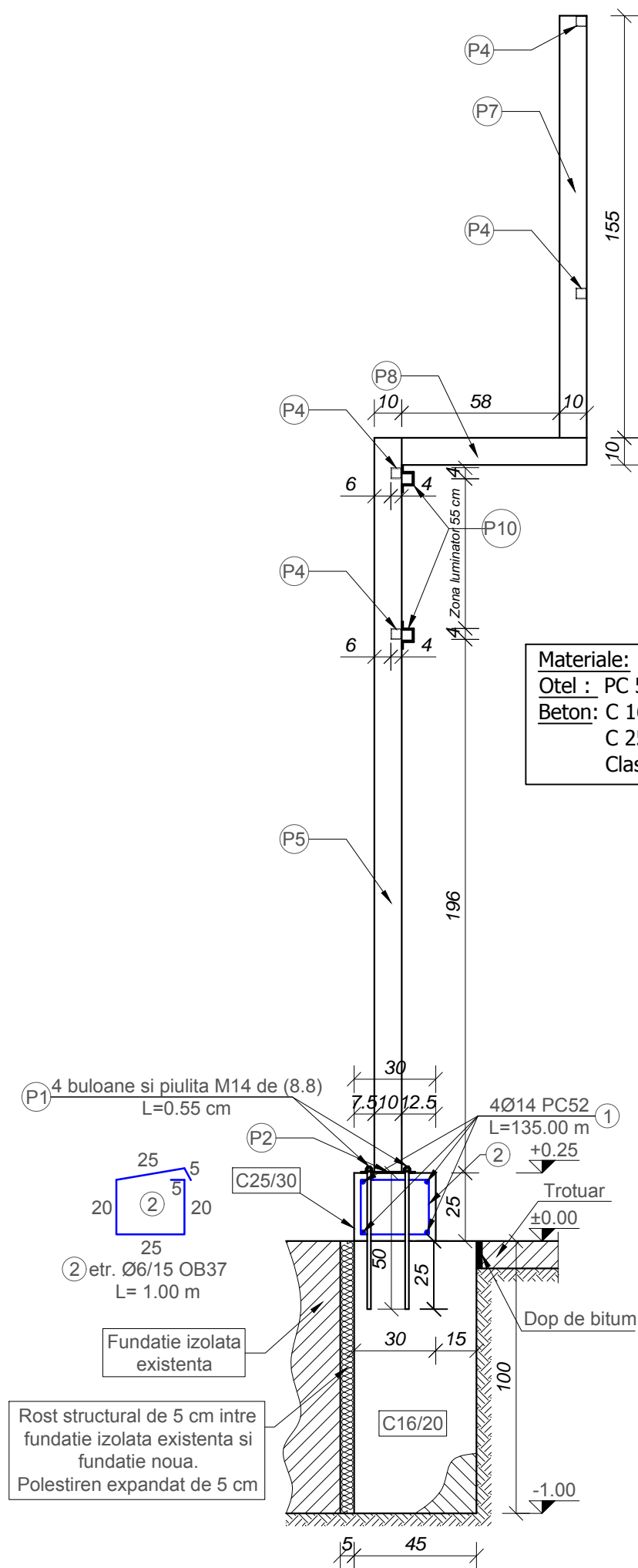


Sectiune 3-3  
Sc 1:20

Sectiune 4-4  
Sc 1:20



**Materiale:**  
Otel : PC 52, OB 37  
Beton: C 16/20 (Bc 20)-P4-T3-CEM II/A-S 32.5R/0-31  
C 25/30 (Bc 30)-P4-T3-CEM II/A-S 32.5R/0-16  
Clasa de expunere: Xc1+Xc2,Xc4

**Materiale:**  
Otel : OL 37(S235JR)  
Categoria de executie -B conf. STAS 767/0-88;  
Clasa de taiere a elementelor: 1.1.1 conf STAS 10564/1-81;  
Nivelul de acceptare a imbinarilor sudate: C2-conf. C150/99;  
Electrozi pentru sudura E44-227Tm 1.1 conf. STAS 1125/1-91;

**Cupluri de strangere pentru suruburi si piulite:**  
-M14: 125Nm

**Nota:**  
- Piesele metalice vor fi vopsite cu vopsea anticoroziva.  
-Clasa de rezistenta la suruburi si piulite: 8.8

**Nota:**

-cofrarea se va executa in conformitate cu "Cod de practica pentru executarea lucrarilor din beton, beton armat si beton precomprimat - Indicativ NE 012 / 2010".  
-stratul de acoperire cu beton va fi de 2.5 cm

Verificator/ Expert		Cerinta:	REFERAT/EXPERTIZA/ NR. DATA
<b>FORVERSZKI NORBERT JOZSEF-PROFORCONS</b> <b>PERSOANA FIZICA AUTORIZATA</b> Jud. Bihor, Mun. Oradea, Str. Piata Unirii, Nr.5, et.1, Ap.12 Telefon: 0752/223.502. Email: proforcons@yahoo.ro		Beneficiar: S.C. ADMINISTRATIA DOMENIUL PUBLICA S.A. repr. prin ANDRICA LIVIU Titlu proiect : MODERNIZARE PIATA AGORALIMENTARA CETATE INCHIDERE COPERTINA EXISTENTA LATURA NORD-EST Amplasament : Mun.: Oradea, Str.: Piata Independentei, Nr.: 21, Piata Cetate, NR.TOPO.: 3582/15, Jud.: Bihor	Proiect nr. 2/2016 Faza: D.T.A.C. +P.T.+C.S.
Şef proiect	arh. DEMIAN ZSOLT	Scara:	1:20
Proiectat	ing. FORVERSZKI NORBERT	Titlu plansa:	Detalii sectiune 3-3 si 4-4
Desenat	ing. FORVERSZKI NORBERT	2015	-rezistenta- Plansa: R/5