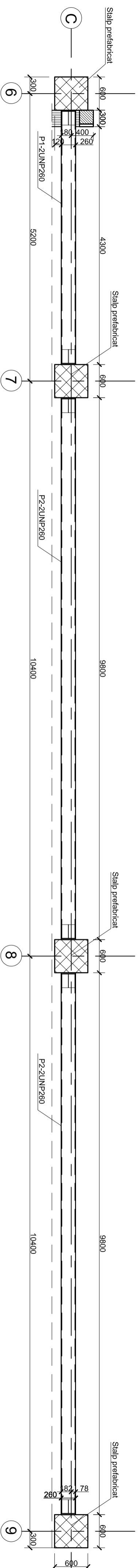
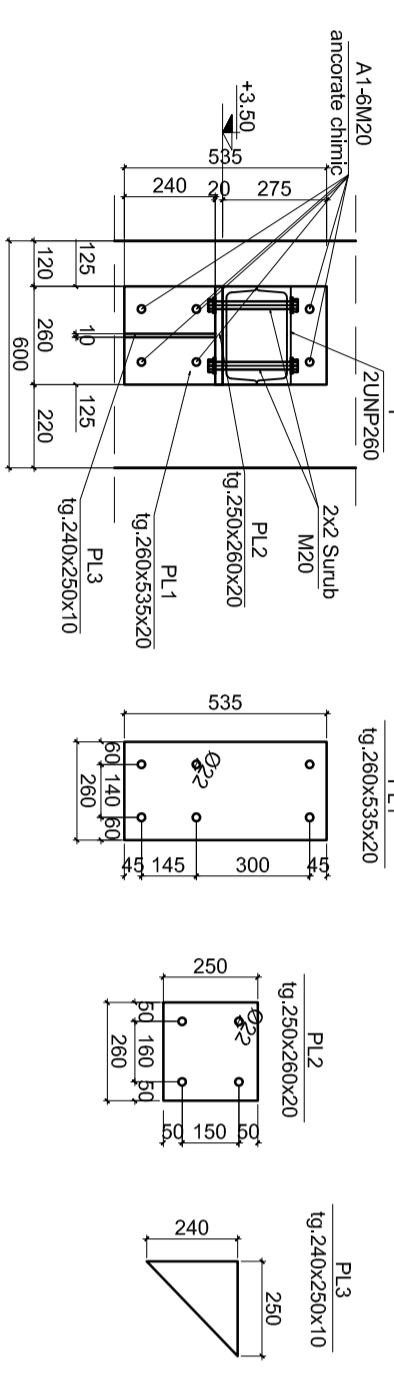


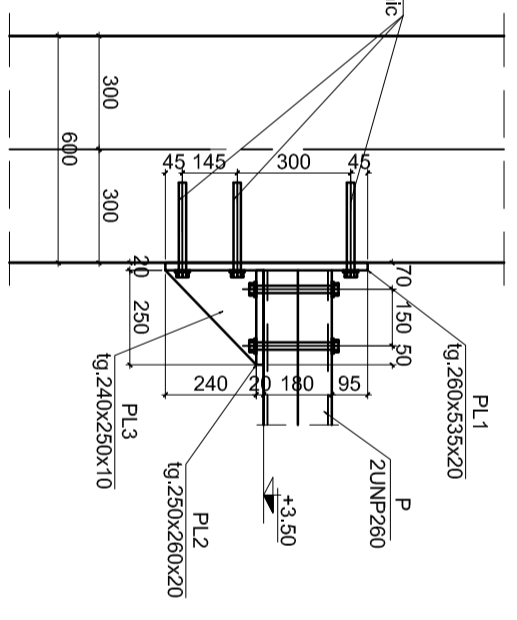
Plan cadru tamplarie ax C/6-9
scara 1:50



Detaliu rezemare pe stalp prefabricat- vedere frontala
scara 1:20 P



Detaliu rezemare pe stalp prefabricat- vedere laterala
scara 1:20



NOTA:
GROSIMEA CORDOANELOR DE SUDURA VA FI DE 0,7 DIN GROSIMEA MINIMA A ELEMENTELOR CARE SE IMBINA,
IAR LUNGIMEA LOR PE TOT PERIMETRUL DE CONTACT.
ELECTROZI E38T SAU E38A.
CALITATE MATERIAL O,37. PENTRU CARE CONSTRUCTORUL VA PREZENTA CERTIFICAT DE CALITATE.
TOATE ELEMENTELE METALICE SE VOR PROTEJA ANTICOROZIV.

Poz.	Denumire	buc	Dimensiuni		Lungime (mm)		Greutati			
					/m	/buc	/total			
PL1	placuta	6	260	x	20	535	40,82	21,84	131,03	
PL2	placuta	6	250	x	20	260	39,25	10,21	61,23	
PL3	placuta	6	240	x	10	250	18,84	4,71	28,26	
P1	grinda	2	UNP260			4560	39,00	177,84	355,68	
P2	grinda	4	UNP260			9760	39,00	380,64	1522,56	
A1	ancore chimice	36	M20			250	2,46	0,62	22,14	
TOTAL LAMINATE									2120,90	
SUDURA SI MATERIAL MARUNT									5,00	106,05
TOTAL										2226,95

Poz.	Denumire	buc	Dimensiuni		Lungime (mm)		Greutati		
					/m	/buc	(kg)	/total	
SI	Surub gr-8,8	24	M	20	250	2,46	0,62	14,88	
	Piuita gr-8,8	48					0,01	0,48	
	Saioba gr-8,8	48					0,02	0,96	
TOTAL									16,32

Verificator/Expert	Ing.	Nume	Semnatura	A1	Referat / Expertiza Nr. / Data
<p>EUROCON CONCEPT</p> <p>S.C. Eurocon Concept S.R.L. Str. General Traian Mosoiu nr. 13, ap. 3 Oradea, Jud. Bihor, Romania C.U.I.: 32366558 NR. REG. COM.: 591678/2013 TEL.: 0359/416013 MOBIL: 0744607276</p>					
<p>Beneficiar: ADMINISTRATIA DOMENIULUI PUBLIC S.A.</p> <p>SCARA</p>					
<p>Şef proiect: anh. Trvadar I. Daniel</p> <p>Şef colectiv: Ing. Gelu Costea</p> <p>Proiectat: Ing. Gyula Koteles</p> <p>Intocmit: Ing. Richard Bai</p> <p>Verificat: Ing. Gelu Costea</p>					
<p>1-20</p> <p>DATA</p> <p>2016</p>					
<p>Detalii structura metalica tamplarie ax C/6-9</p>					
<p>PR. NR 122/2016</p> <p>FAZA: D.T.A.C.</p> <p>+P.T.</p> <p>PL. NR Rm4</p> <p>REVIZIE</p> <p>R0</p>					