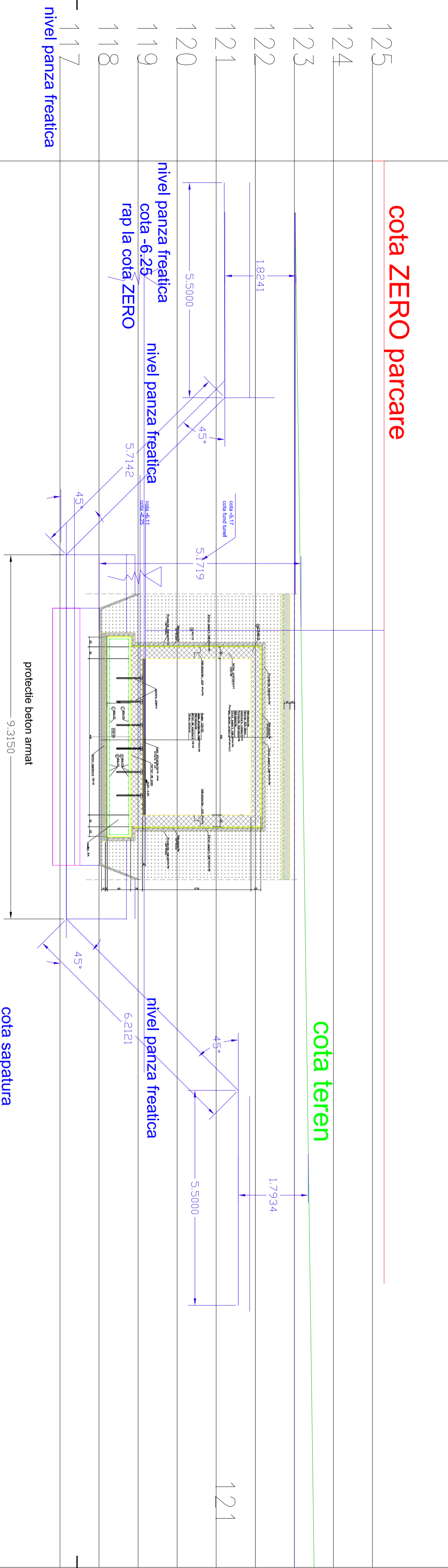


PLAN DE SITUATIE SCARA 1:50

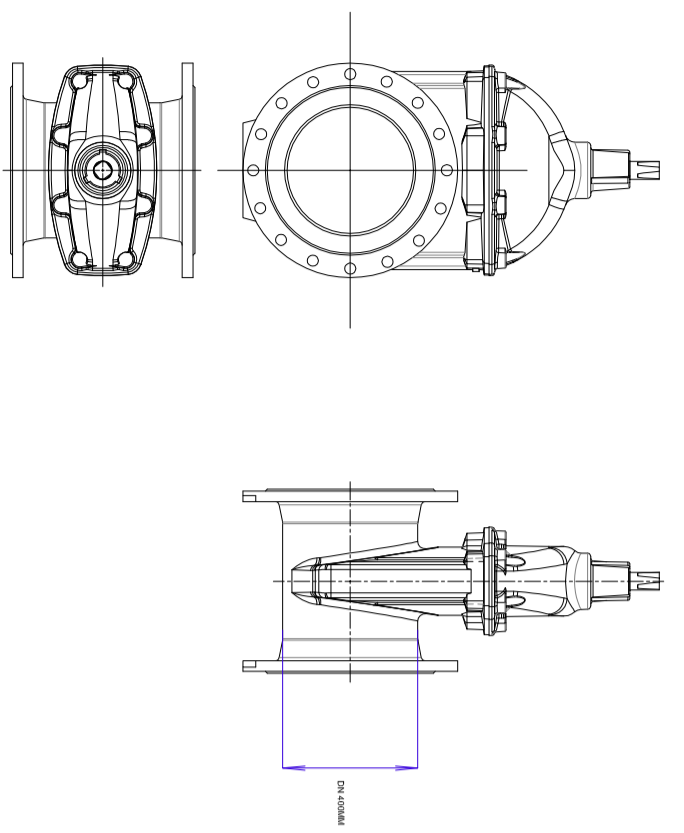
PLANSA A1

DEVIERE RETEA APA FONTA DUCTILA DN 400MM



propunere deviere fonta ductila
lungime totala 32m

VANA CU SERTAR PANA CALUCIATA
DN400 MM CU FLANSA



LEGENDA

- conductia de apa propusa DN400 FONTA DUCTILA
- tub protectie beton armat impermeabilizat
- nivel teren

VERIFICATOR EXPERT	NUME	SEMANTICA	CERINTA	REFERINTA/PERMISIA NR.DATA	Proiect nr. 34/2016
SC REPLICIA S.R.L				Beneficiar: ADP ORADEA	
SPECIALISTE	NUME	SEMANTICA	Scara: 1:50	Titlu proiect: DEVIERE RETEA DUCTILA DE APA FONTA PANA ROZARI	Faza: PFA
PROIECTANT	ING. JUREC CORNELIU		DN400	Titlu autorizatie: ACTIUNEA LONGITUDINALA REZERVOR DE APA IN SARCINI CLIMATICE	Planșă nr.: 4
VERIFICAT	DACOMESCU DUMITRU				